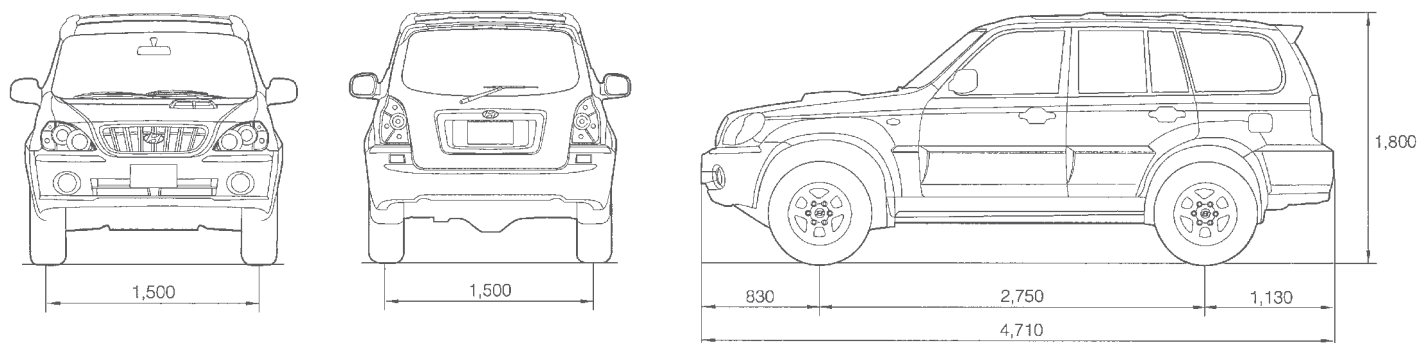


Terracan Van

specificaties 1 december 2001



HELEMAAL  HYUNDAI



SPECIFIEKE UITRUSTING TERRACAN VAN MODELJAAR 2002

MOTOR	2.9 CRDi	2.9 CRDi	2.9 CRDi
UITVOERING		Luxe	Executive
BESTELCODE	TEV 9HA	TEV 9HC	TEV 9HE
BESTELCODE HIGHROOF	TEV 9HM	TEV 9HO	TEV 9HQ
VERSHELLINGEN	5	5	5
Anti-blokkeersysteem remmen (ABS)	-	■	■
Airbag bestuurder en voorpassagier	■	■	■
Airconditioning, handmatig	-	■	-
Airconditioning, volautomatisch (climate control)	-	-	■
Automaat, 4-traps elektronisch geregeld	-	0	0
Automatisch dimmende binnenspiegel	-	-	■
Bekerhouders voor	■	■	■
Bestuurdersstoel elektrisch verstelbaar	-	-	■
Buitenspiegels in carrosseriekleur	■	■	■
Buitenspiegels, elektrisch verstelbaar en verwarmbaar	■	■	■
Bumpers in carrosseriekleur	■	■	■
Centrale deurvergrendeling met afstandsbediening	■	■	■
Chromen grille	■	■	■
Dakdragers (niet op Highroof-versie)	■	■	■
Deurgrepen in carrosseriekleur	■	■	-
Deurgrepen, verchromd	-	-	■
Elektrisch bedienbare ramen voor	■	■	■
Elektronische remkrachtverdelers (EBD)	■	■	■
Extra 12-voltsaansluitingen in middenconsole en laadruimte	■	■	■
Getint glas	■	■	■
Gordelspanners voor met drukbegrenzer	■	■	■
In hoogte verstelbaar stuur	■	■	■
In hoogte verstelbare en kantelbare hoofdsteunen voor	■	■	■
Kaartenvakken aan rugleuning voorstoelen	■	■	■
Kaartleeslampjes voor	■	■	■
Lederen bekleding (zitdelen) incl. met leer bekleed stuurwiel	-	-	■
Lendesteun bestuurdersstoel	■	■	■
Lichtmetalen velgen 16" en 255/70 R16 banden	■	■	■
Bepikt slipdifferentieel (LSD)	■	■	■
Middenarmsteun voor	■	■	■
Mistlampen voor	■	■	■
Opberglade onder stoel voorpassagier	■	■	■
Inschakelbare vierwielaandrijving met hoge en lage gearing	■	■	-
Permanente vierwielaandrijving met inschakelbare lage gearing	-	-	■
Radiovoorbereiding inclusief antenne en speakers	■	■	■
Regelbare dashboardverlichting	■	■	■
Schijfremmen achter	-	■	■
Startonderbreker	■	■	■
Stoelverwarming voor	-	-	■
Stuurbekrachtiging	■	■	■
Verlicht contactslot	■	■	■

■ = standaard

0 = optie

TECHNISCHE GEGEVENS TERRACAN VAN MODELJAAR 2002

MOTORTYPE		2.9 CRDi		2.9 CRDi	
VERSNELLINGEN		5		aut.	
AANDRIJVING		4WD		4WD	
MOTOR					
4 cilinders in lijn met 4 kleppen per cilinder		■		■	
Cilinderinhoud	cc	2902		2902	
Compressieverhouding		19.3 : 1		19.3 : 1	
Boring x slag	mm	97,1 x 98		97,1 x 98	
Maximum vermogen	kW (pk) / tpm	110 (150) / 3800		110 (150) / 3800	
Maximum koppel	Nm / tpm	333 / 2000		333 / 2000	
Elektronische ontsteking		■		■	
BRANDSTOFSYSTEEM					
Elektronische, directe common rail hoge druk inspuiting		■		■	
Brandstof: diesel		■		■	
TRANSMISSIE					
Aandrijving: inschakelbare 4WD met hoge en lage gearing		■		-	
Aandrijving: permanente 4WD met met magnetische koppeling en inschakelbare lage gearing		-		■	
Beperkt slipdifferentieel op de achteras		■		■	
Handgeschakelde versnellingsbak		■		-	
Automatische 4-traps versnellingsbak, elektronisch gestuurd		-		■	
Overbrengingsverhouding: 1e		3,915		2,804	
2e		2,126		1,531	
3e		1,338		1,000	
4e		1,000		0,705	
5e		0,801		-	
achteruit		4,270		2,393	
Eindoverbrenging		4,222		4,222	
PRESTATIES					
Acceleratie 0-100 km/h	in sec.	13,7		14,8	
Maximum snelheid	km / u	166		168	
Brandstofverbruik volgens EG-norm					
- Binnen de bebouwde kom	l/100 km / km/l	10,5 / 9,5		12,6 / 7,9	
- Buiten de bebouwde kom	l/100 km / km/l	7,5 / 13,3		8,2 / 12,2	
- Gecombineerd	l/100 km / km/l	8,6 / 11,6		9,8 / 10,2	
CO ₂ emissie	g(km)	227		260	
STUURINRICHTING					
Type: tandheugel		■		■	
Schokabsorberende stuurkolom		■		■	
Draaicirkel	m	11,8		11,8	
OPHANGING					
Voor: onafhankelijke double wishbone ophanging met stabilisator		■		■	
Achter: starre as met multilink wielophanging en stabilisator		■		■	
REMMEN					
Voor: geventileerde remschijven		■		■	
Achter: trommelremmen met zelfstellende remschoenen/ remschijven (ABS)		■		■	
Kruiselings gescheiden remsysteem		■		■	
Rembekrachtiger: vacuüm		■		■	
WIELEN					
Velgen : - 7.0 J x 16, lichtmetaal		■		■	
Banden: - 255/70 R16		■		■	
AFMETINGEN					
		2.9 CRDi	2.9 CRDi Highroof	2.9 CRDi aut.	2.9 CRDi aut.Highroof
Lengte	mm	4710	4710	4710	4710
Breedte	mm	1860	1860	1860	1860
Hoogte	mm	1845	1905	1845	1905
Wielbasis	mm	2750	2750	2750	2750
Spoorbreedte voor	mm	1500	1500	1500	1500
Spoorbreedte achter	mm	1500	1500	1500	1500
Lengte laadruimte	mm	1800	1800	1800	1800
Breedte laadruimte	mm	1350	1350	1350	1350
Breedte laadruimte tussen de wielkasten	mm	1060	1060	1060	1060
Hoogte laadruimte	mm	1040	1100	1040	1100
Inhoud laadruimte	liter	2400	2500	2400	2500
Inhoud brandstoftank	liter	75	75	75	75
GEWICHTEN					
Leeggewicht	kg	2062	2062	2052	2052
Maximum laadvermogen	kg	528	528	616	538
Maximum toegelaten gewicht	kg	2590	2590	2590	2590
Maximum toegelaten treingewicht	kg	5390	5390	5390	5390
Maximum aanhangwagengewicht : geremd	kg	2800	2800	2800	2800
ongeremd	kg	700	700	700	700
Maximum kogeldruk	kg	115	115	115	115
Maximum daklast	kg	100	n.v.t.	100	n.v.t.

*Het maximale aanhangergewicht is uitsluitend toegestaan indien het maximale treingewicht (= beladen auto + beladen aanhanger) niet wordt overschreden

■ = standaard

